



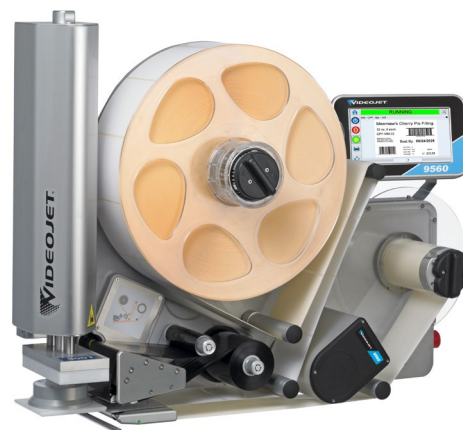
Impressora e etiquetadora com Intelligent Motion™

Videojet® 9560 com Aplicadora do Tamp

A Videojet 9560 com Aplicadora do Tamp é uma impressora e etiquetadora mais inteligente, projetada para eliminar o tempo de inatividade não programado e reduzir os custos e erros nas operações de codificação de caixas.

A tecnologia Intelligent Motion™ controla todo o sistema de maneira automática e precisa, o que contribui para a eliminação do tempo de inatividade, geralmente causado por atolamento e erros nas etiquetas. A aplicadora é robusta, simples e fácil de usar, e o recurso integrado de detecção de embalagens ajuda a assegurar o local exato em que a etiqueta deverá ser colocada.

A 9560 com Aplicadora do Tamp é ideal para etiquetagens na parte superior de caixas, pacotes e produtos com embalagem termorretrátil de vários tamanhos ou para aplicações em que os pacotes estejam parados no momento de etiquetagem.



Tecnologia de etiquetagem comprovada pelo setor

- Otimize o trabalho de manutenção eliminando desgastes comuns e ajustes em peças
- O sensor de detecção de caixas/pacotes integrado elimina a necessidade de componentes adicionais, simplificando a configuração e a integração
- O design simples e robusto protege os componentes durante a operação
- Elimine o atolamento de etiquetas em aplicações comuns de etiquetagem superior ou lateral

Remova as ineficiências de fim de linha

- A tecnologia patenteada Intelligent Motion™ oferece controle automático do sistema e elimina peças e ajustes adicionais que podem fazer com que outras etiquetadoras falhem
- O sistema de controle direto regula a velocidade e a posição da etiqueta sem embreagens, rolos ou ajustes
- A bobina de alimentação eletrônica ajusta e mantém automaticamente a tensão, independentemente da velocidade e do tamanho da etiqueta

Conectividade e compatibilidade total

- Elimine quase todos os erros do operador, ajudando a garantir que os produtos sejam codificados corretamente com os recursos do software de Segurança do Código integrado
- Inclui Wi-Fi integrado para acesso remoto seguro e recursos analíticos
- Recursos inteligentes de emulação, incluindo os protocolos EtherNet/IP™, PROFINET®, Zebra, SATO e CoLOS

Fácil de usar

- Troca de etiqueta e ribbon em menos de 60 segundos
- Apenas uma interface de usuário simples de 8 polegadas para fácil controle
- Vídeos de suporte integrados orientam o operador nas tarefas de rotina
- Flexibilidade para posicionar a interface de usuário remotamente
- Capacidade de acessar a interface em uma rede conectada, inclusive por meio de dispositivos móveis

Videojet® 9560 com Aplicadora do Tamp

Impressora e etiquetadora com Intelligent Motion™

Método de aplicação

Módulo de tamp telescópico pneumático com detecção automática de embalagem/caixa

Curso/Alcance padrão de 300 mm (11,8 pol.); Curso/Alcance opcional de 500 mm (19,6 pol.)

Tecnologia de impressão

Impressão por transferência térmica com acionamento de ribbon e impressão térmica direta Intelligent Motion™

Versões de cabeçote de impressão de 53 mm, 76 mm e 107 mm

Resolução da impressão

Modo de emulação de 300 dpi/200 dpi

Monitoramento do estado do cabeçote de impressão

Substituição do cabeçote de impressão sem ferramentas e com troca rápida

Velocidade de impressão

40 a 500 mm/s (1,6 a 19,7 pol./s) em incrementos de 1 pol.

Taxa de produção

Até 60 pacotes por minuto (dependendo do tamanho da etiqueta, curso telescópico)

Velocidade recomendada do transportador de 30 m/min (98,4 pés/min)

Especificações do ribbon

Largura: 55 mm (2,2 pol.), 76 mm (3,0 pol.) e 160 mm (6,0 pol.) (padrão)

Capacidade: até 830 m, incluindo economia automática de ribbon; 500 m apenas com unidade de 160 mm

Detecção de nível baixo de ribbon e do fim do ribbon, com a previsão do tempo de troca integrada como padrão

Especificação da etiqueta

Largura da etiqueta: 50 mm a 115 mm (2,0 a 4,5 pol.); dependendo da versão do cabeçote de impressão

Comprimento da etiqueta: 50 mm a 150 mm (2,0 a 5,9 pol.)

Capacidade: até 400 mm de diâmetro do carretel

Ajuste automático para o tipo e tamanho da etiqueta/revestimento

Tamanhos do tamp

160 mm x 160 mm (padrão no modelo de 160 mm)

160 mm x 203 mm (acessório opcional apenas em unidades de 160 mm)

Braço do tamp

Alcance de 500 mm (19,7 pol.)

Recursos de impressão

Suporte total ao download de fontes TrueType® (incluindo suporte a diversos idiomas e Unicode); campos de texto fixos, variáveis e mesclados; formatos de data/hora flexíveis; formatos de código de turno flexíveis; cálculo de validade automática e gestão de concessão; regras de calendário; incrementos e decrementos automáticos de texto; contadores e códigos de barras; suporte a diversos formatos de gráfico (até a área de impressão máxima); vinculação de campos a bancos de dados; textos escaláveis e blocos de texto; armazenamento de etiquetas integrado de 1 GB, suficiente para 62 mil designs típicos de etiqueta de código de barras GS1

Suporte a códigos de barras

EAN 8, EAN 13, UPC-A, UPC-E, Código 39, GS1-128, Código 128, ITF, RSS (incluindo códigos compostos 2D); outros disponíveis mediante solicitação

Conectividade

Ethernet, Power-over-Ethernet, RS232, E/S configurável (24 V, PNP e livre de tensão) USB (para backup/restauração e upload de etiquetas), controle remoto Videojet 9560 por navegador da Web

Protocolos de comunicação

Compatível com Videojet CLARiSUITE™

Protocolos ASCII binários e simples da Videojet

Compatível com qualquer software de edição de etiqueta que ofereça suporte a mecanismos de impressão Zebra ou Sato

Suporte ao protocolo Zebra (ZPL), Sato (SBPL) e Markem-Imaje (Cimcomms)

EtherNet/IP™

PROFINET®

Interface

Controlador CLARiTY™ com tutoriais em vídeo interativos e integrados

Recursos de idioma

Árabe, búlgaro, tcheco, dinamarquês, inglês, alemão, grego, finlandês, francês, hebraico, húngaro, italiano, japonês, coreano, holandês, norueguês, polonês, português, romeno, russo, sérvio, chinês simplificado, eslovaco, espanhol, sueco, tailandês, chinês tradicional, turco, vietnamita

Ar comprimido

6 bar, 90 psi, não contaminado

Consumo de energia

90 a 260 VCA (115 W a 50 pacotes por minuto)

Ambiente operacional

Faixa de temperatura: 5 a 40 °C (41 a 104 °F)

Umidade: relativa de 20% a 85%, sem condensação

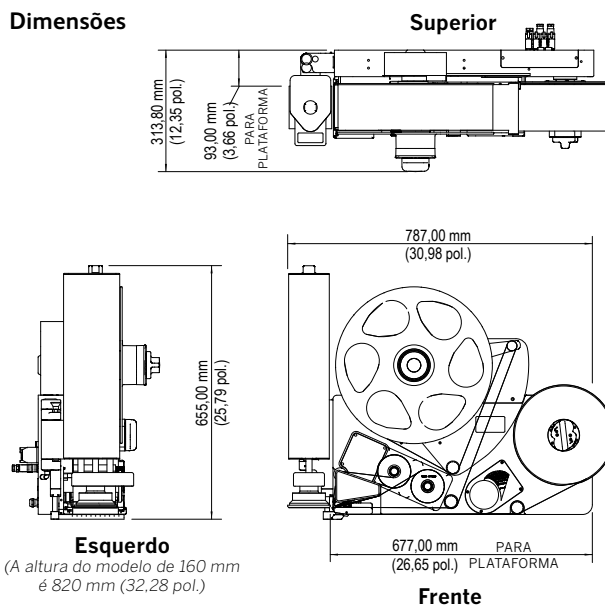
Peso

48 kg (105,8 libras) (máximo, sem ribbon e etiquetas)

Certificações aplicáveis

CE, TÜV

Dimensões



Vendas de equipamentos – **4689-7273**
Atendimento ao cliente – **0800 887 0465**
E-mail **br.marketing@videojet.com**
ou acesse **www.videojet.br.com**

Videojet do Brasil
Avenida das Nações Unidas 14.401 Vila Gertrudes,
São Paulo - SP, 04794-000 / Brasil

© 2024 Videojet do Brasil. Todos os direitos reservados.

A Videojet do Brasil possui a política de melhoria contínua dos produtos. Reservamo-nos o direito de alterar o projeto e/ou as especificações sem aviso prévio. TrueType é uma marca registrada de Apple Computer, Inc.

Nº de peça SL000734
ss-9560-tamp-pt-br-0724

